

HF 360-2

BT IPD - Unterputz
 EAN 4007841 064419
 Art.-Nr. 064419



							5 years	
Hochfrequenz Sensor 360°	Max. Ø 12 m	IP20	Montagehöhe max. 4 m	2 - 2000 Lux	Energie sparen	Plastikfreie Verpackung	Herstellergarantie steinel-professional.de/ garantie	CE

Funktionsbeschreibung

Smarter Überwachungsprofi. Der HF 360-2 aus der neuen Control PRO 2 Serie. Moderne Optik und intelligente 360° HF-Sensortechnik – ideal für Treppenhäuser und WCs mit Kabinen. Per Bluetooth bequem einstell- und vernetzbar. Schnittstellen: COM1, COM2, DALI-2 APC, DALI-2 IPD, KNX, IP und BT IPD (Slave). Montagehöhe bis 4 m. Reichweite: 12 m.

Technische Daten

Abmessungen (L x B x H)	61 x 103 x 103 mm	Montagehöhe max	4,00 m
Mit Bewegungsmelder	Ja	optimale Montagehöhe	2,8 m
Herstellergarantie	5 Jahre	HF-Technik	5,8 GHz
Einstellungen via	Bluetooth	Erfassung	ggf. durch Glas, Holz und Leichtbauwände
Mit Fernbedienung	Nein	Erfassungswinkel	360 °
Variante	BT IPD - Unterputz	Öffnungswinkel	140 °
VPE1, EAN	4007841064419	Unterkriechschutz	Ja
Ausführung	Präsenzmelder	segmentweise Ausblendung	Nein
Anwendung, Ort	Innenbereich	Elektronische Skalierbarkeit	Ja
Anwendung, Raum	Funktionsraum / Nebenraum, Teeküche, Treppenhaus, WC / Waschraum, Innenbereich	Mechanische Skalierbarkeit	Nein
Farbe	Weiß	Reichweite Radial	Ø 12 m (113 m ²)
Farbe, RAL	9003	Reichweite Tangential	Ø 12 m (113 m ²)
Inkl. Eckwandhalter	Nein	Sendeleistung	< 1 mW
Montageort	Decke	Grundlichtfunktion	Nein
Montageart	Unterputz, Decke	Hauptlicht einstellbar	Nein
Schutzart	IP20	Dämmerungseinstellung Teach	Nein

HF 360-2

BT IPD - Unterputz
EAN 4007841 064419
Art.-Nr. 064419



Technische Daten

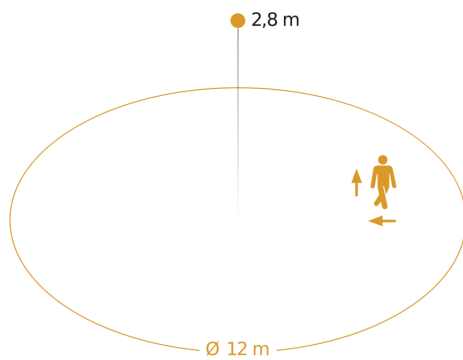
Umgebungstemperatur	von -25 bis 50 °C
Werkstoff	Kunststoff
Netzanschluss	220 – 240 V / 50 – 60 Hz
Eigenverbrauch	0,5 W
Technologie, Sensoren	Hochfrequenz, Lichtsensor
Montagehöhe	2,50 – 4,00 m

Konstantlichtregelung	Nein
Vernetzung	Ja
Art der Vernetzung	Master/Slave
Vernetzung via	Bluetooth
Produkt Kategorie	Präsenzmelder

HF 360-2

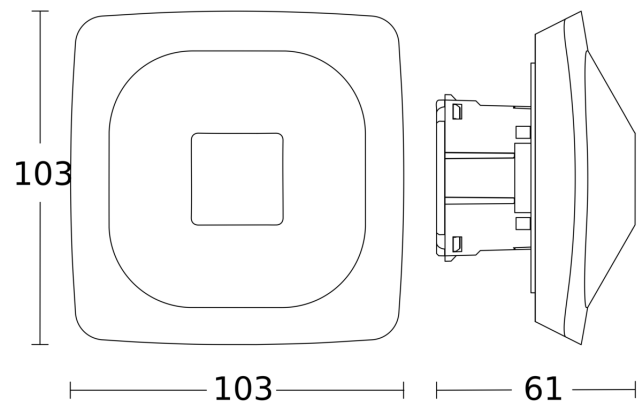
BT IPD - Unterputz
EAN 4007841 064419
Art.-Nr. 064419

Sensorerfassungsbereich



Mögliche Montagehöhe: 2,50 m - 4,00 m
Orange: radial und tangential

Maßzeichnung



Schaltplan

